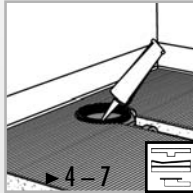
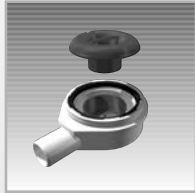


LUX ELEMENTS®-TUB-LINE

Montageanleitung
Instructions for assembly
Instruction de montage
Montagehandleiding





LUX ELEMENTS®-TUB-LINE



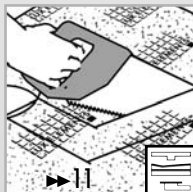
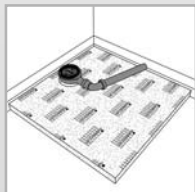

 - Q 900 - R 1200/900 - DRAW



LUX ELEMENTS®-TUB-LINE




 - Q 900 - R 1200/900 - DRAS

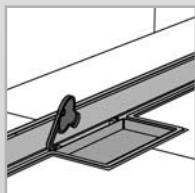


LUX ELEMENTS®-TUB-LINE



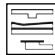
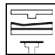



 - Q 900 - R 1200/900 - DRAW

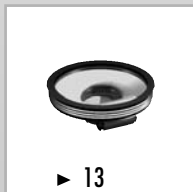
Abflussrohr mit Winkel · sewage pipe with bend · tuyau d'évacuation et coude · vloerafloop met hoek



LUX ELEMENTS®-TUB-LINE





 - Q 900 - R 1200/900 - DRAW - DRAS

Verriegelungssystem · lockable access opening · système de verrouillage · vergrendelingsysteem



LUX ELEMENTS®-TUB-BAZ-...

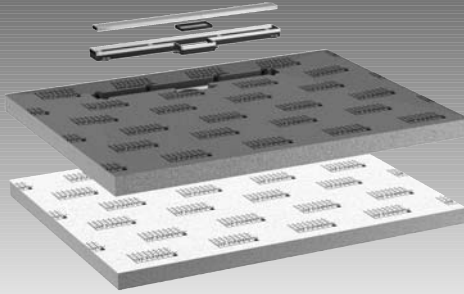




 - Q 900 - R 1200/900 - DRAW - DRAS



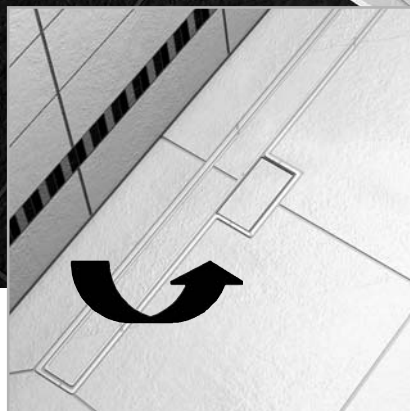
LUX ELEMENTS®-TUB-LINE



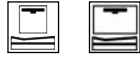
■ TUB-LINE R 1200/900



■ TUB-LINE Q 900

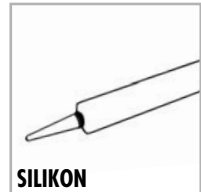
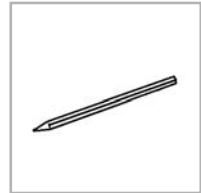
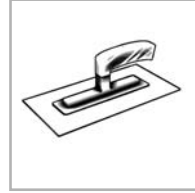
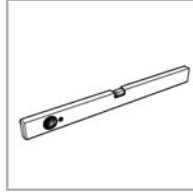


LUX ELEMENTS®-TUB-LINE



- Q 900 - R 1200/900

02 | 2008



D Bitte beachten Sie ...

... unsere Datenblätter, die weitere technische Informationen zur Montage und Verlegung von Belagsmaterialien enthalten. Sie können diese kostenlos von unserer Homepage herunterladen. Generell empfehlen wir bei einer Verlegung von Mosaik von < 5 x 5 cm eine Verklebung und Verfugung mit Reaktionsharz.

GB Please observe ...

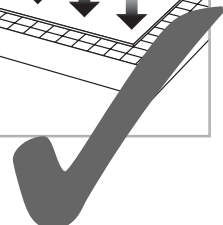
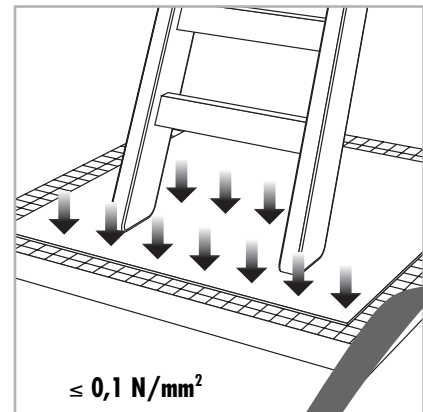
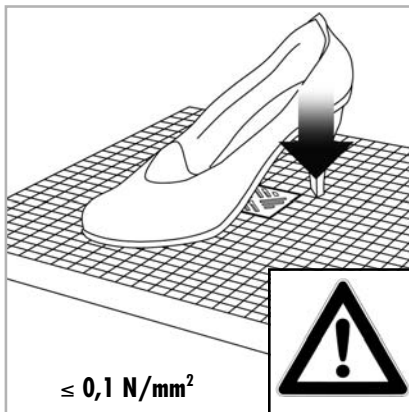
... our data sheets. These contain further technical information regarding the assembly and installation of cladding materials. You may download them free of charge from our homepage. We generally advise for tiles < 5 x 5 cm to use epoxy for gluing and grouting.

F Veuillez tenir compte ...

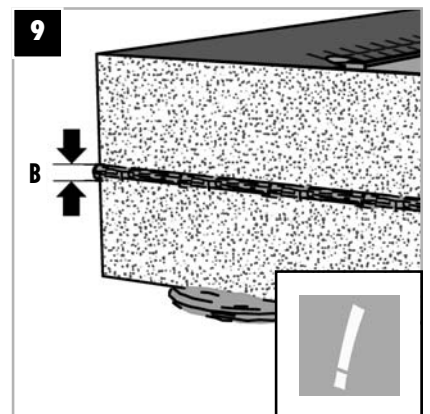
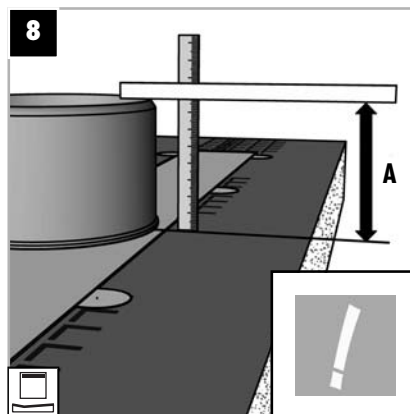
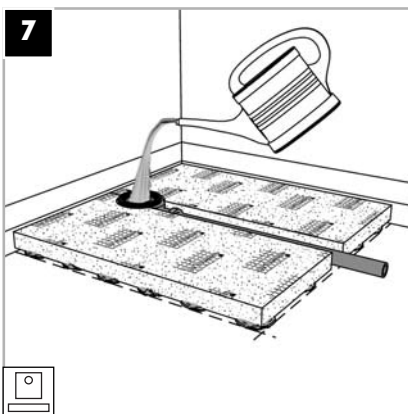
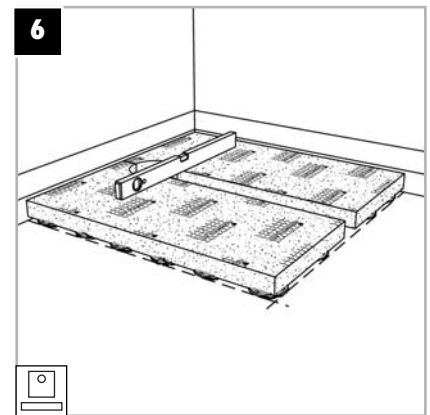
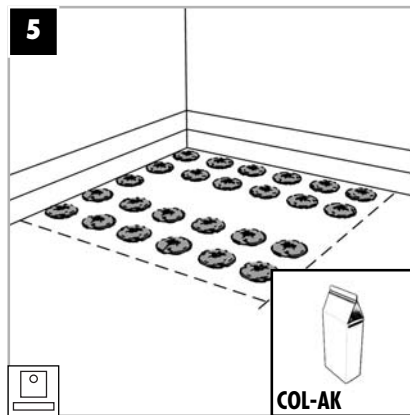
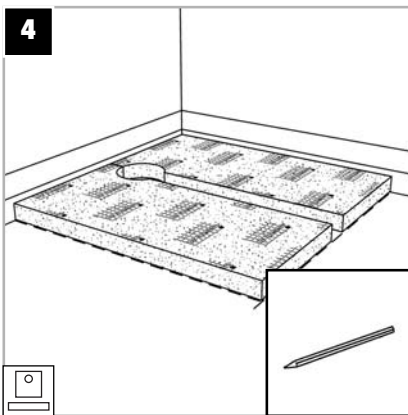
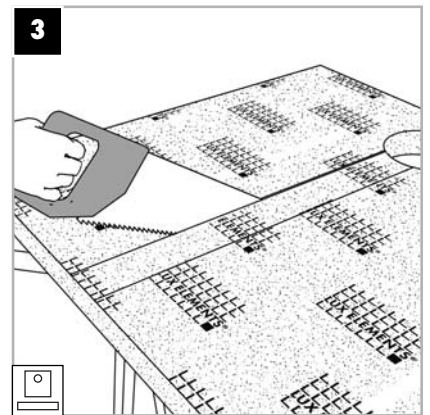
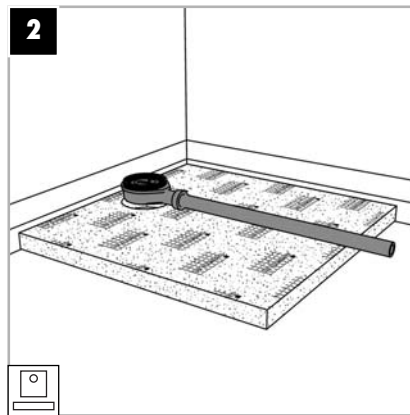
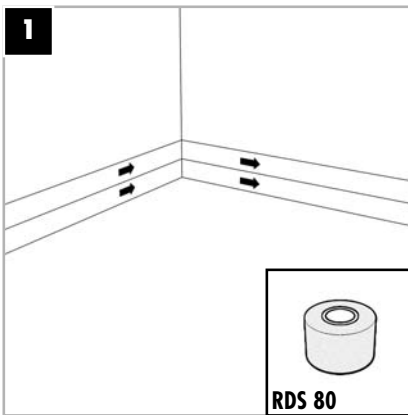
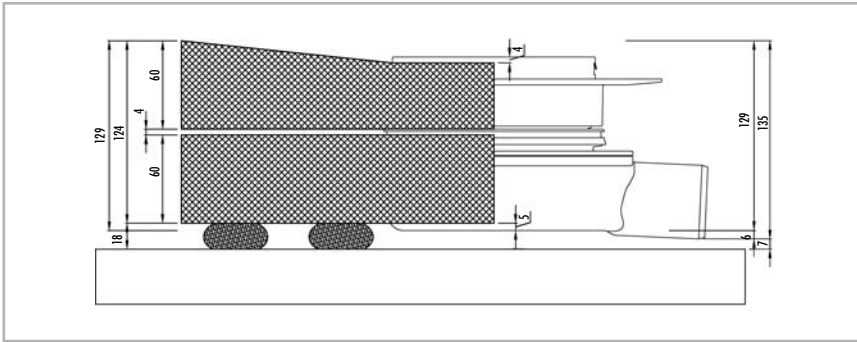
... de nos fiches techniques qui contiennent de plus amples informations techniques sur le montage et la pose des matériaux de revêtement. Vous pouvez les télécharger gratuitement sur notre site internet. Pour la mise en oeuvre de mosaïque d'un format < 5 x 5 nous conseillons un collage et un jointoyement à l'époxy.

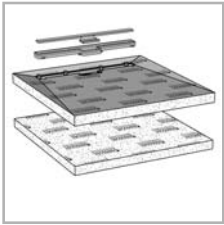
NL Gelieve op ...

... onze gegevensbladen te letten. Deze bevatten verdere technische informatie m.b.t. plaatsing van afdekmaterialen. U kan deze kosteloos van onze internetpagina downloaden. Algemeen adviseren wij bij het kleven en het voegen van mosaik < 5 x 5 cm een epoxylijm te gebruiken.



LUX ELEMENTS®-TUB-LINE

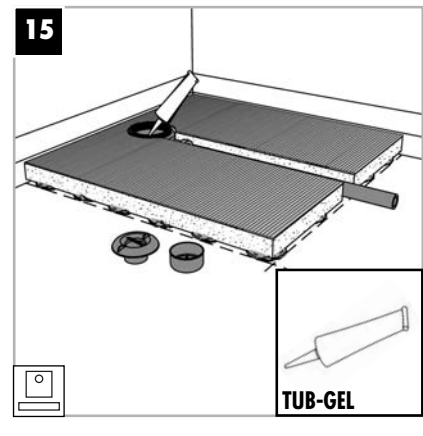
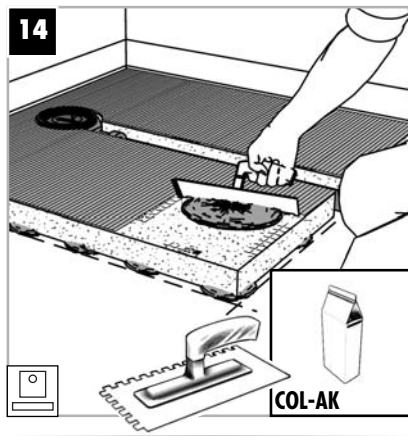
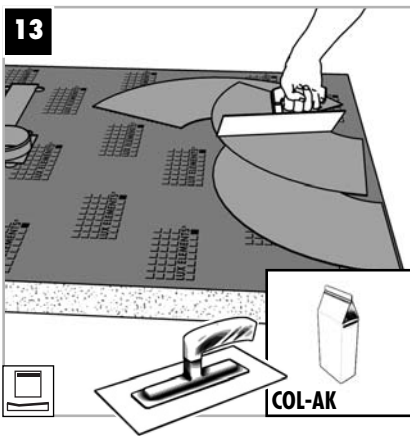
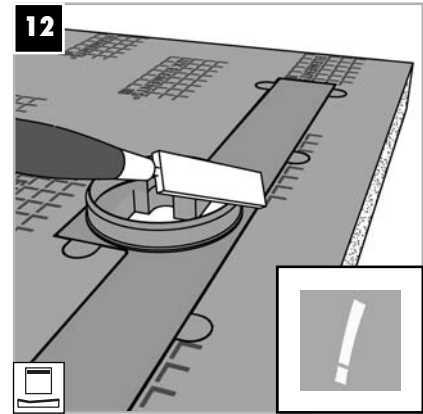
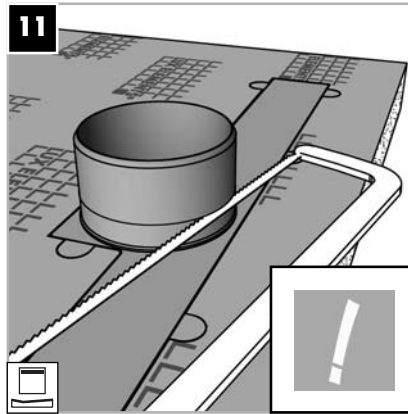
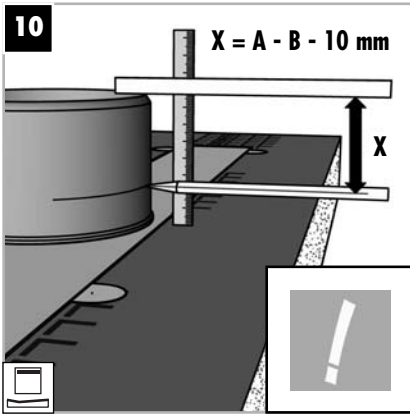




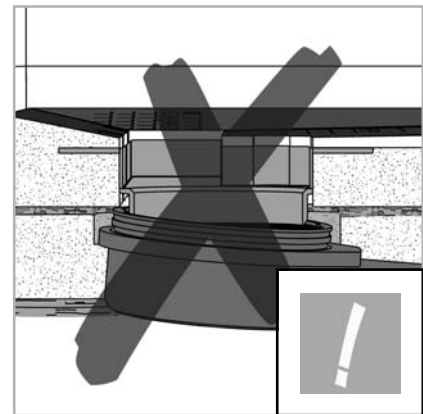
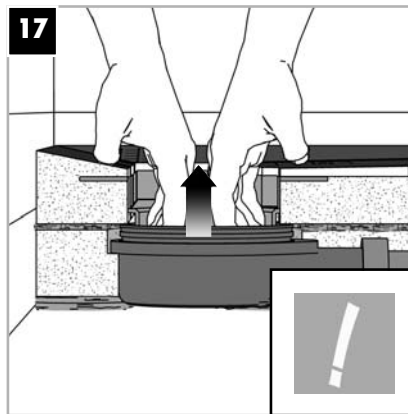
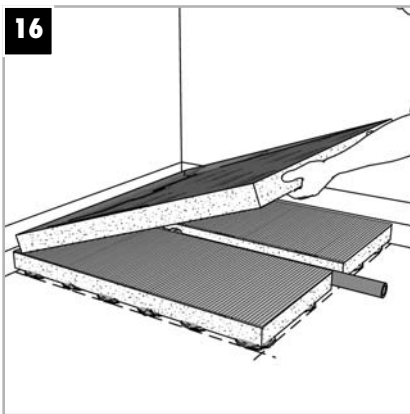
LUX ELEMENTS®-TUB-LINE

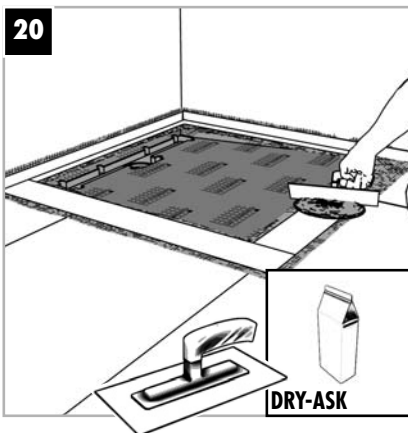
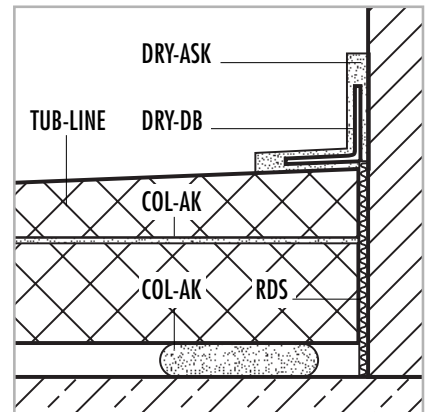
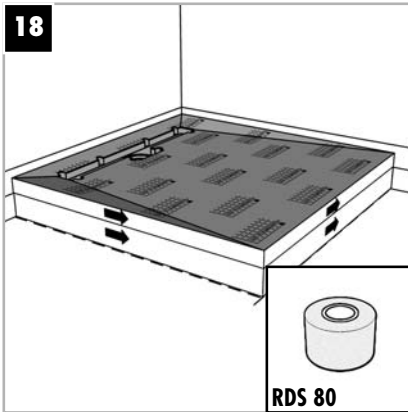
- Q 900 - R 1200/900

02 | 2008



6 - 8 mm



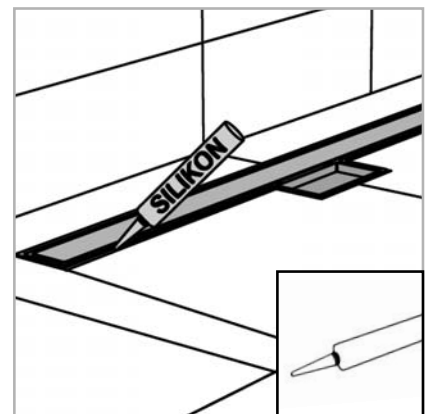
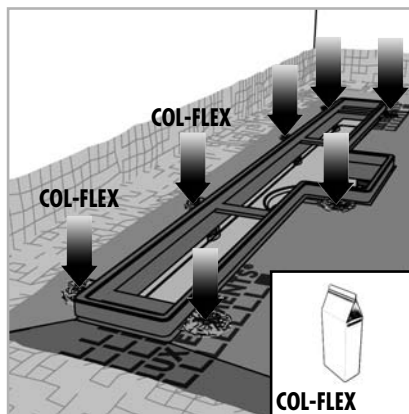
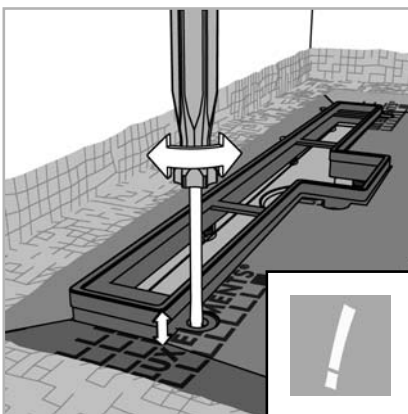


D Bitte beachten Sie ...
 unsere Datenblätter, die weitere technische Informationen zur Montage und Verlegung von Belagsmaterialien enthalten. Sie können diese kostenlos von unserer Homepage herunterladen. Generell empfehlen wir bei einer Verlegung von Mosaik von < 5 x 5 cm eine Verklebung und Verfugung mit Reaktionsharz.

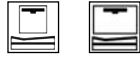
GB Please observe ...
 our data sheets. These contain further technical information regarding the assembly and installation of cladding materials. You may download them free of charge from our homepage. We generally advise for tiles < 5 x 5 cm to use epoxy for gluing and grouting.

F Veuillez tenir compte ...
 de nos fiches techniques qui contiennent de plus amples informations techniques sur le montage et la pose des matériaux de revêtement. Vous pouvez les télécharger gratuitement sur notre site internet. Pour la mise en oeuvre de mosaïque d'un format < 5 x 5 nous conseillons un collage et un jointoyement à l'époxy.

NL Gelieve op ...
 onze gegevensbladen te letten. Deze bevatten verdere technische informatie m.b.t. plaatsing van afdekmaterialen. U kan deze kosteloos van onze internetpagina downloaden. Algemeen adviseren wij bij het kleven en het voegen van mozaïk < 5 x 5 cm een epoxylijm te gebruiken.

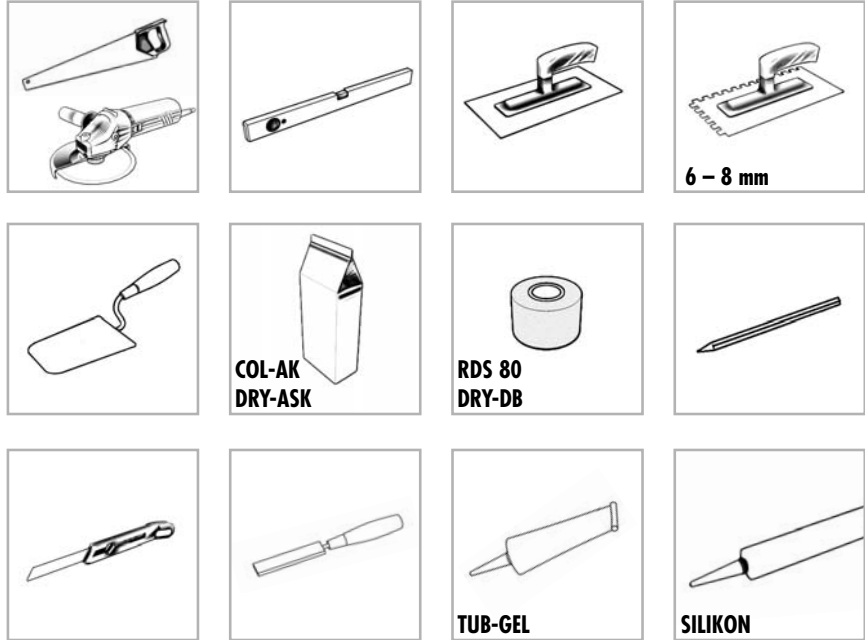


LUX ELEMENTS®-TUB-LINE



- Q 900 - R 1200/900

02 | 2008



D Bitte beachten Sie ...

... unsere Datenblätter, die weitere technische Informationen zur Montage und Verlegung von Belagsmaterialien enthalten. Sie können diese kostenlos von unserer Homepage herunterladen. Generell empfehlen wir bei einer Verlegung von Mosaik von $< 5 \times 5$ cm eine Verklebung und Verfugung mit Reaktionsharz.

GB Please observe ...

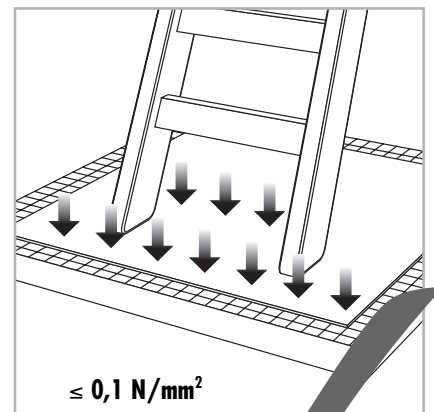
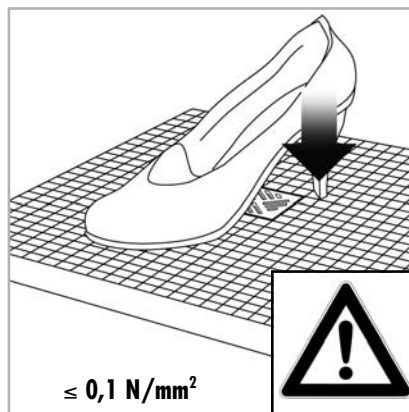
... our data sheets. These contain further technical information regarding the assembly and installation of cladding materials. You may download them free of charge from our homepage. We generally advise for tiles $< 5 \times 5$ cm to use epoxy for gluing and grouting.

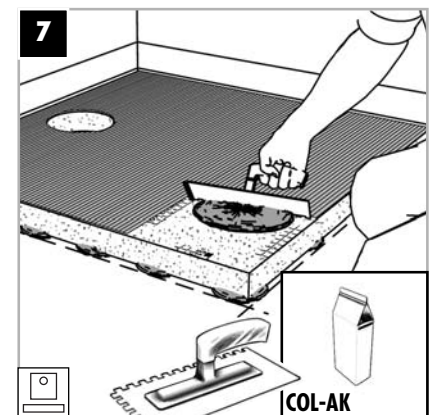
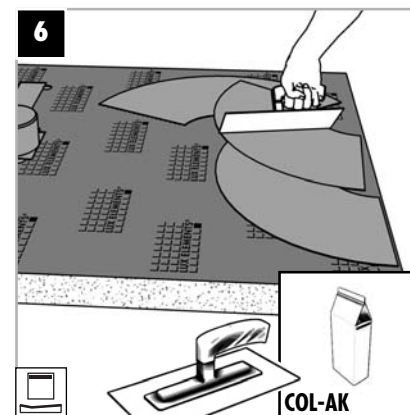
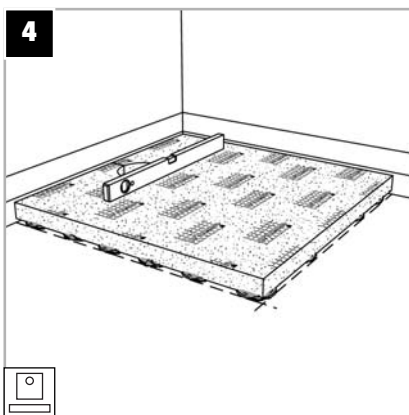
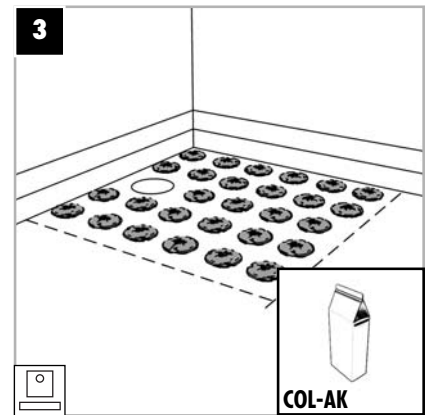
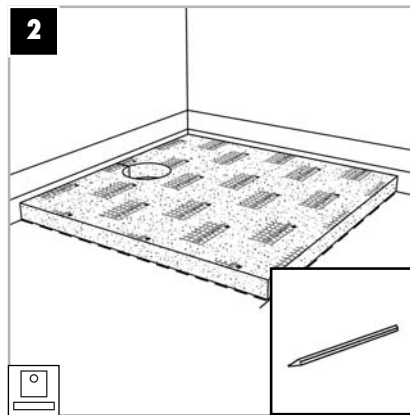
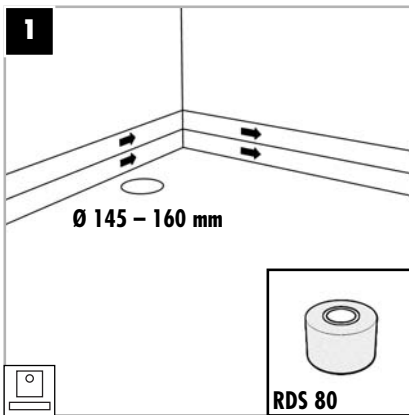
F Veuillez tenir compte ...

... de nos fiches techniques qui contiennent de plus amples informations techniques sur le montage et la pose des matériaux de revêtement. Vous pouvez les télécharger gratuitement sur notre site internet. Pour la mise en oeuvre de mosaïque d'un format $< 5 \times 5$ nous conseillons un collage et un jointoyement à l'époxy.

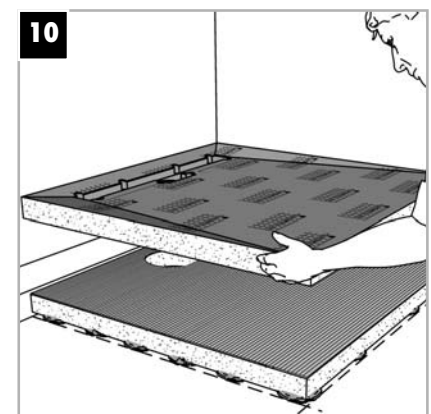
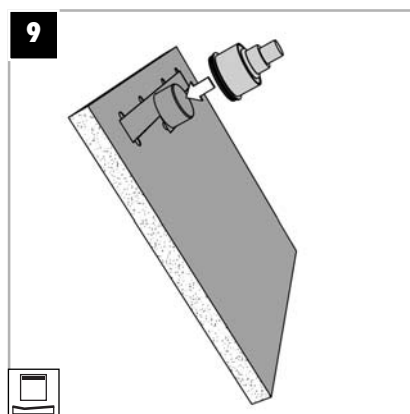
NL Gelieve op ...

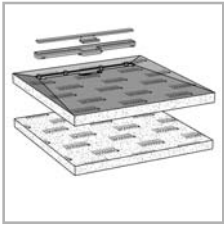
... onze gegevensbladen te letten. Deze bevatten verdere technische informatie m.b.t. plaatsing van afdekmaterialen. U kan deze kosteloos van onze internetpagina downloaden. Algemeen adviseren wij bij het kleven en het voegen van mosaik $< 5 \times 5$ cm een epoxylijm te gebruiken.





6 - 8 mm

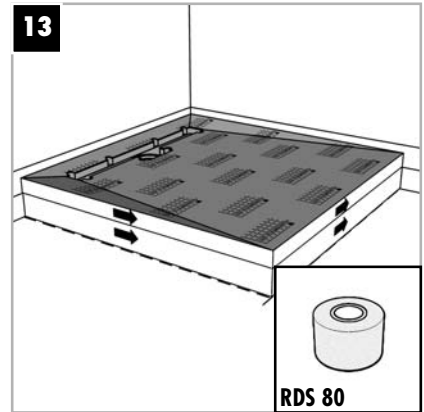
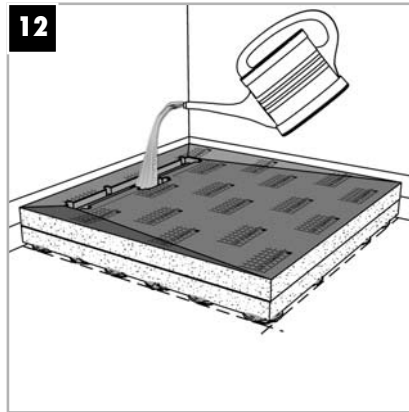
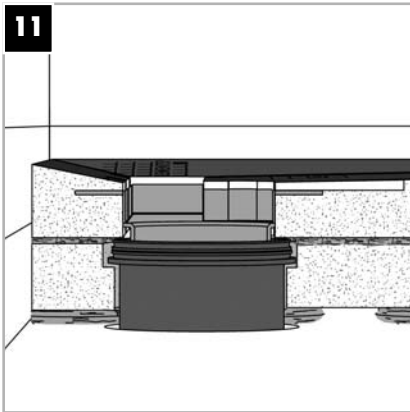




LUX ELEMENTS®-TUB-LINE

- Q 900 - R 1200/900

02 | 2008

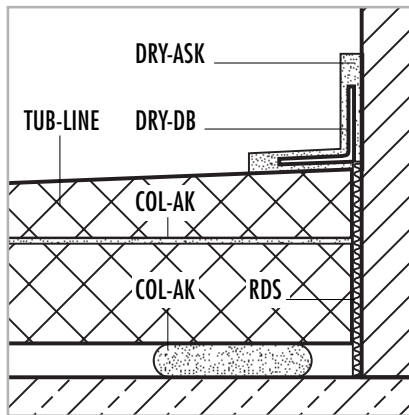


RDS 80

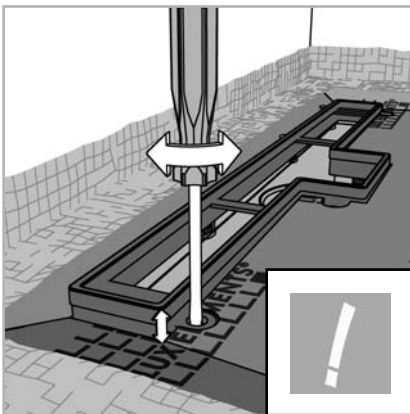


DRY-ASK

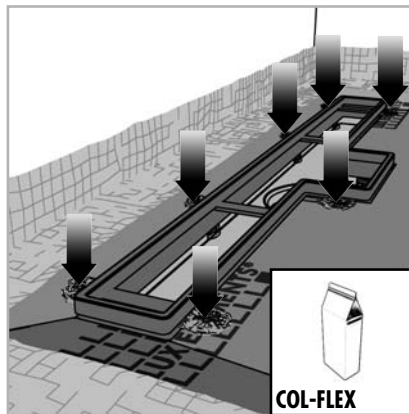
DRY-DB



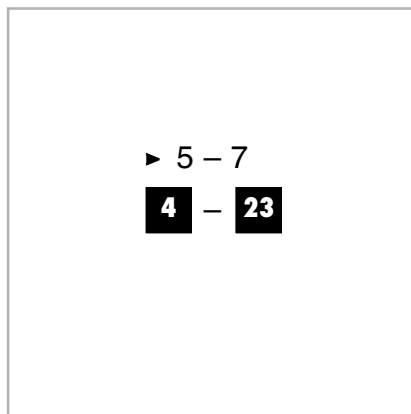
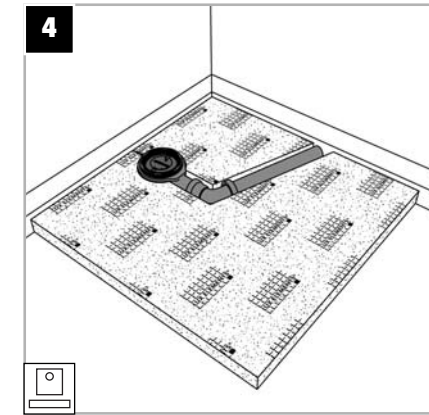
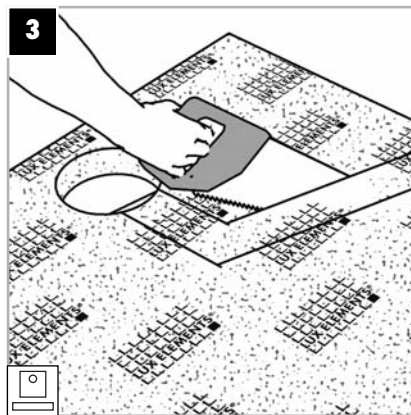
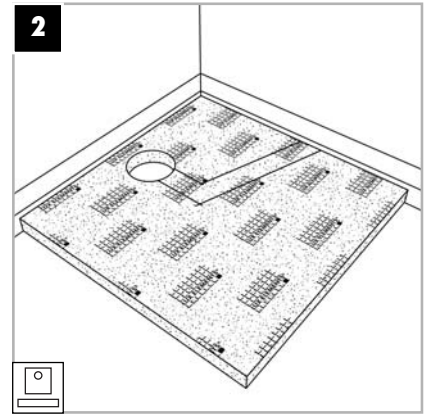
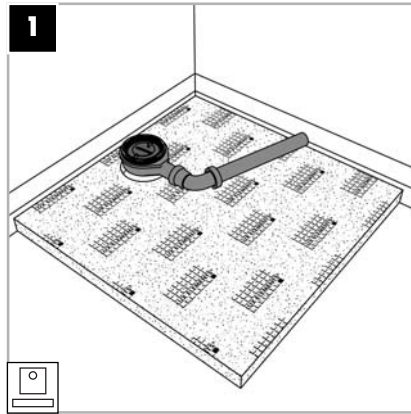
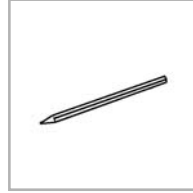
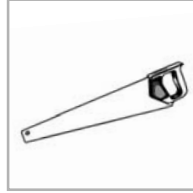
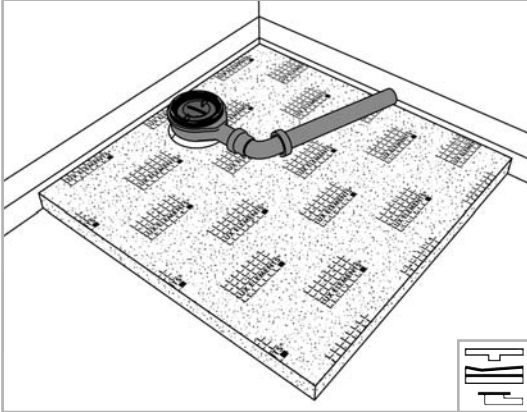
DRY-ASK



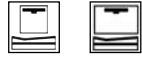
COL-FLEX



SILKON I

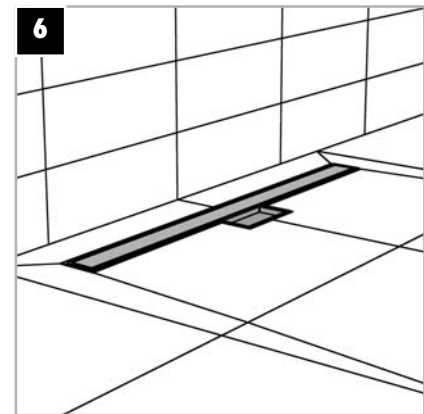
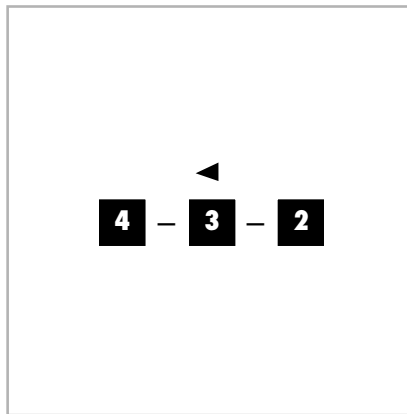
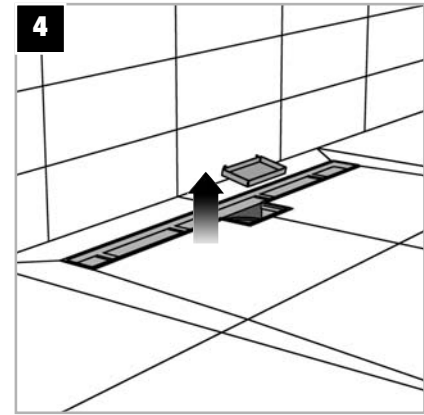
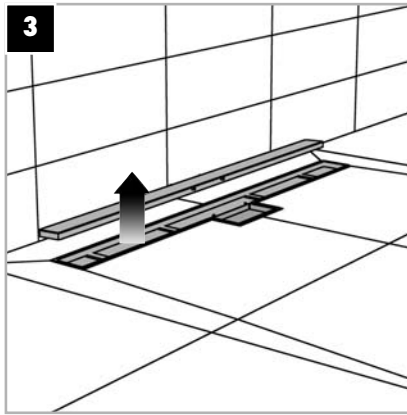
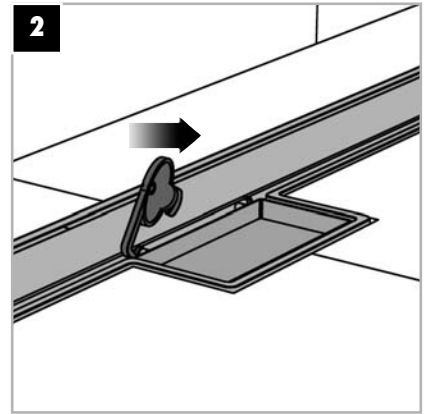
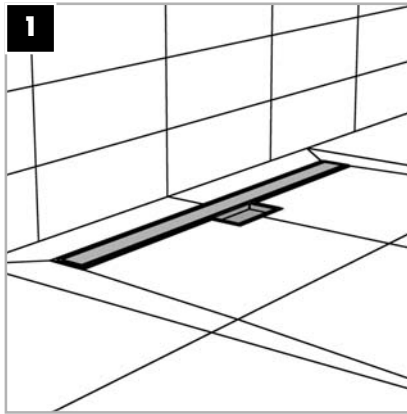
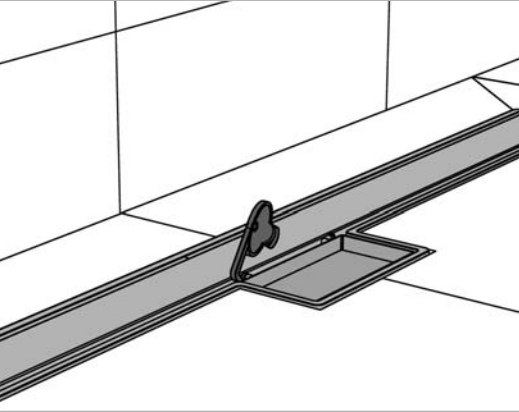


LUX ELEMENTS®-TUB-LINE



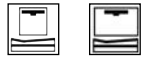
- Q 900 - R 1200/900

02 | 2008



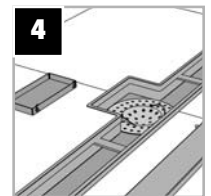
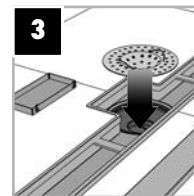
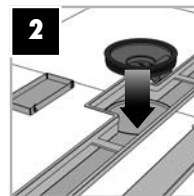
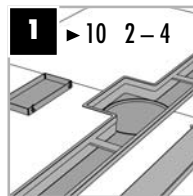
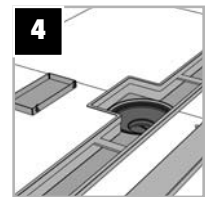
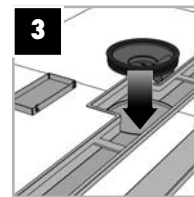
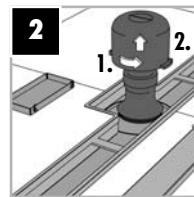
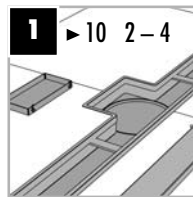
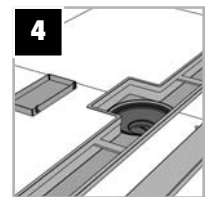
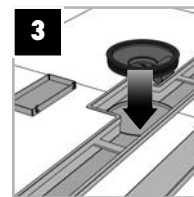
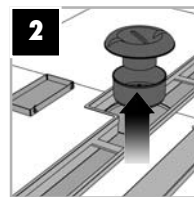
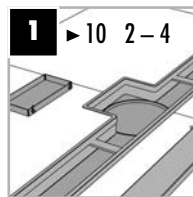
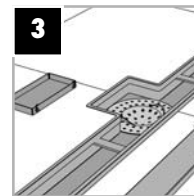
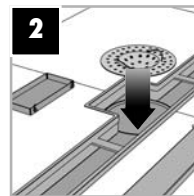
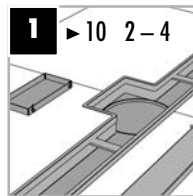
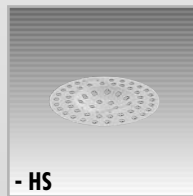
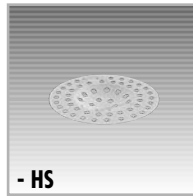
4 - 3 - 2

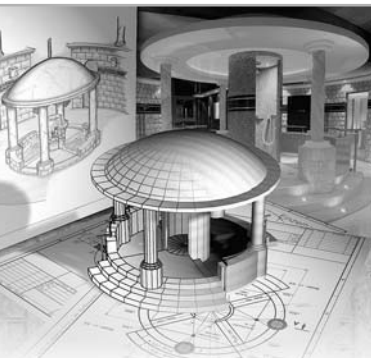
LUX ELEMENTS®-TUB-BAZ-...



- Q 900 - R 1200/900

02 | 2008





LUX ELEMENTS®



D
LUX ELEMENTS GmbH & Co. KG
An der Schusterinsel 7
D - 51379 Leverkusen-Opladen

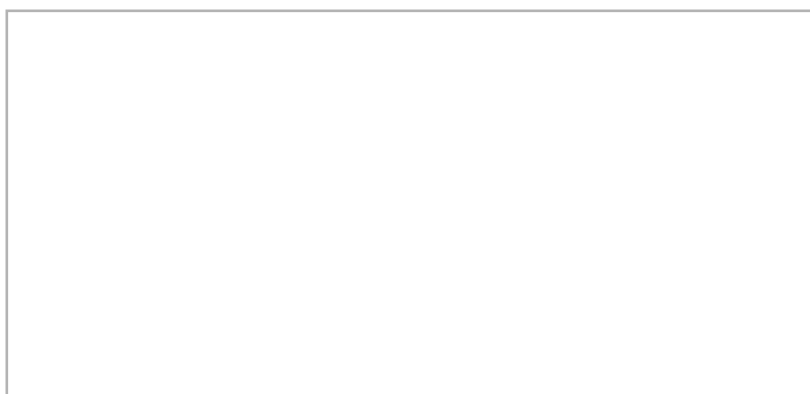
Tel. +49 (0) 21 71/ 72 12 - 0
Fax +49 (0) 21 71/ 72 12 40

E-Mail info@luxelements.de
Web www.luxelements.com

F
LUX ELEMENTS S.A.S.
ZI-31, rue d'Ensisheim
F - 68190 Ungersheim

Tél. +33 (0) 3 89 83 69 79
Fax +33 (0) 3 89 48 83 27

E-Mail info@luxelements.fr
Web www.luxelements.fr



FACHVERBAND
FLIESEN
UND NATURSTEIN
im Zentralverband des Deutschen Baugewerbes

CONNEXION
CARRELAGE

Systèmes
Céramiques

EUF

VSPH
ASCC
ASCP

FECAVIC

BYGGKERAMIKKFORENINGEN

02/2008 Technische Änderungen vorbehalten