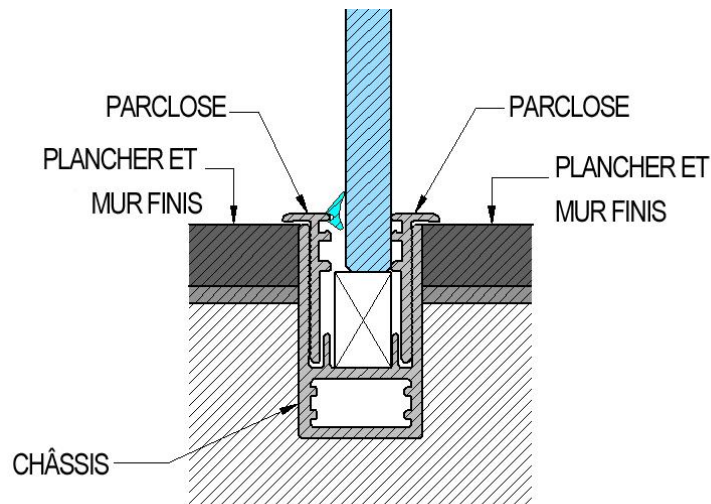


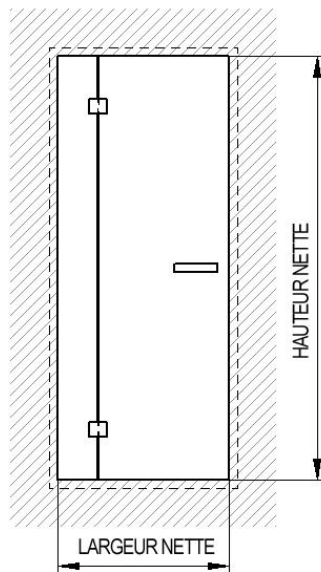
PORTES ET CLOISONS VITRÉES
PROFIL ENCASTRÉ

Section



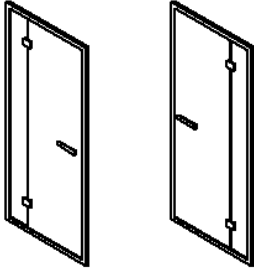
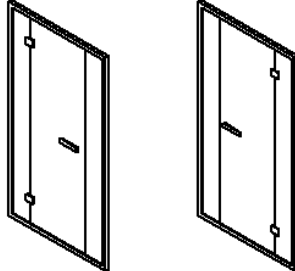
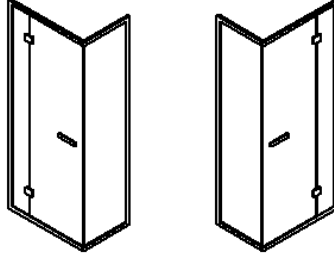
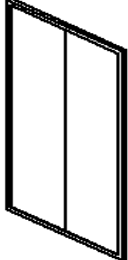
Dimensions minimales et maximales des portes

- ✓ Largeur minimale (nette) : 85 cm (vitre fixe de 20 cm + vitre porte de 65 cm)
- ✓ Largeur maximale (nette) : 250 cm*
- ✓ Largeur standard vitre porte : 65 cm*
- ✓ Hauteur maximale (nette) : 220 cm vitre épaisseur 8 mm et 250 avec vitre de 10 mm.



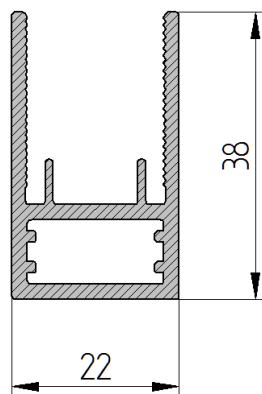
*P

Configurations

<p>Vitre - porte</p> 	<p>Vitre - porte - vitre</p> 
<p>Angle vitre - porte</p> 	<p>Cloison vitrée (vitre divisé en deux parties)</p> 

Profil Châssis

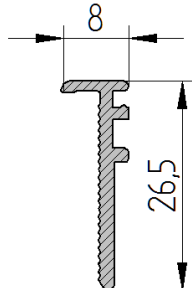
Le profil à U en aluminium forme le châssis périmétral et porteur de la porte. Il doit être posé sur la maçonnerie brute et bloqué avec du mortier de ciment. Les extrémités des profils du châssis sont à 45° et elles sont unies par des équerres moulées sous pression.



Finition : aluminium brut

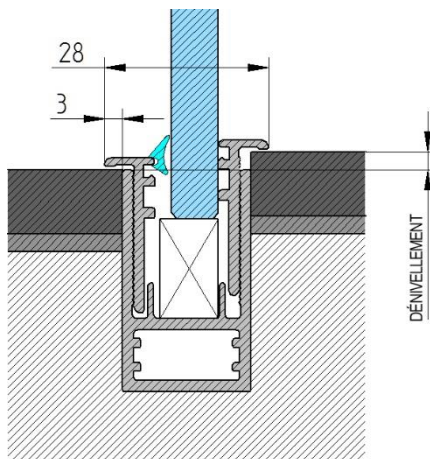
Profil Parclose

Les profils de parclose sont utilisés pour fixer les vitres et les joints. Ils doivent être insérés dans le châssis à la fin des ouvrages de maçonnerie (lissage, peinture et pose du revêtement et plancher).



Finition standard : aluminium brillanté
 Finition sur demande : aluminium brossé brillanté.

Les profils de parclose exercent une fonction de couvre-joint, en cachant les fissures pouvant se créer entre le châssis et le mur.
 En outre, les profils de parclose peuvent suivre et cacher de légères erreurs de dénivellement du revêtement ou lissage.

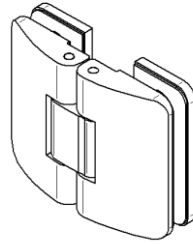


Verres trempés

Finition standard : Float transparent
 Finition sur demande : extra-clair, acidé, birain, fumé, etc.
 Épaisseur : 8 mm jusqu'à une hauteur de 220 cm ;
 10 mm pour des hauteurs supérieures à 220 cm et jusqu'à un maximum de 250 cm.

Charnières

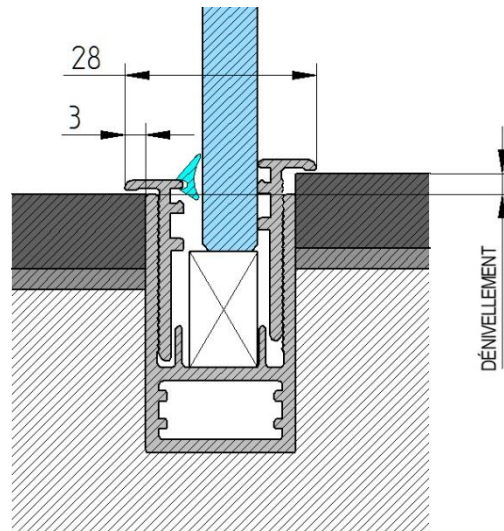
Charnière à déclic de type verre sur verre à 180° avec ouverture de 90°



Finition standard : chrome brillant

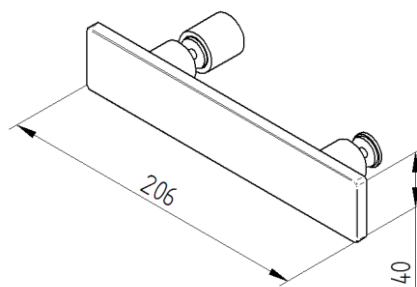
Finition sur demande : chrome brossé

Nombre de charnières : 2 charnières jusqu'à 210 cm de hauteur
3 charnières supérieures à 210 cm de hauteur



Poignée

Poignée extérieure en plexiglas avec loqueteaux en acier inox. Pommeau intérieur en bois pour la porte sauna et pommeau en acier inox pour la porte hammam.



Joints

Les portes et les cloisons vitrées sont dotées de joints en silicone et PVC.

Applications

Section HAMMAM

